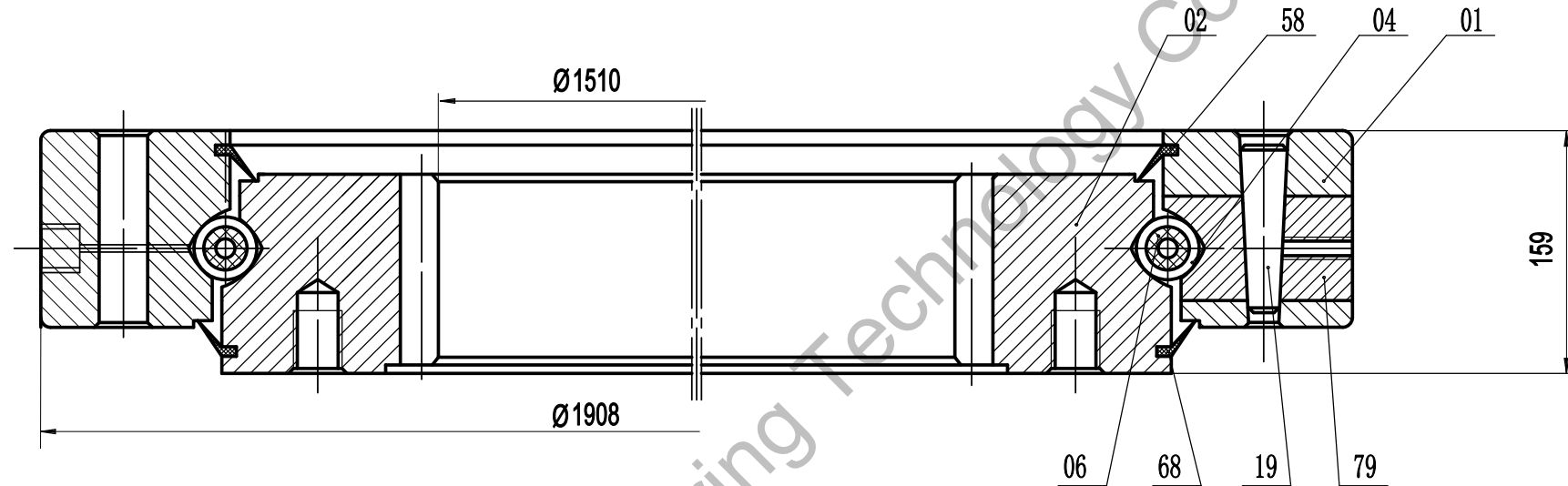


| | | |
|-----------------------|----------------|-----|
| Module | m | 14 |
| Number of teeth | z | 108 |
| Addendum modification | x | 0 |
| Pressure angle | a | 20° |
| Accuracy grade | 10-ISO 1328/97 | |



Observación:

1. Luoyang JCB Bearing Technology Co., Ltd es un Inc técnico,especializamos en diseñar y fabricar coronas de orientación, puede diseñar y fabricar todo tipo de coronas de orientación según requisito del cliente.
2. Este dibujo es referencia para el usuario, si necesita un dibujo formal, por favor póngase en contacto con nosotros sales@jcb-bearing.com,el sorteo oficial será enviado después de la confirmación del pedido.

Información del contacto

Dirección de la compañía: carretera No.3 Lianmeng, Luoyang, Henan, China.
 Código postal: 471003
 Teléfono: 86-379-68611678 Fax: 86-379-68611679
 Correo electrónico: sales@jcb-bearing.com
 E-mail reservado: sales@slewing-ring-bearings.com
 Sitio web: www.jcb-bearing.com
 es.slewing-ring-bearings.com

| | | |
|---|---|-----|
| Bola con una sola fila Coronas de orientación | VI. 10. 1740A TN F81 | |
| | peso(kg) | |
| | | 922 |
| | Luoyang JCB Bearing Technology Co., Ltd | |